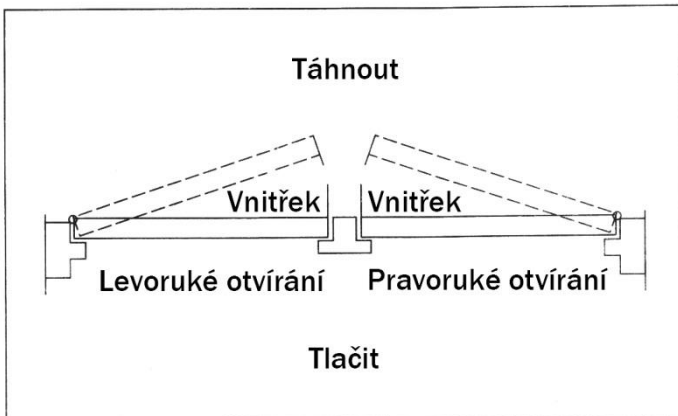


B-B INSTRUKCE K INSTALACI ZAVÍRAČE DVEŘÍ 65kg

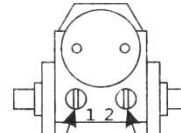
■ Určení směru otvírání



■ Nastavení

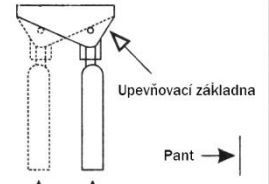
Nastavení rychlosti zavírání a dovírání

- ve směru hodinových ručiček pro zpomalení
- proti směru hodinových ručiček pro zrychlení



1. regulační šroub/šroub pro regulaci zavírání
2. regulační šroub/šroub pro regulaci zavírání

Nastavení zavírací síly

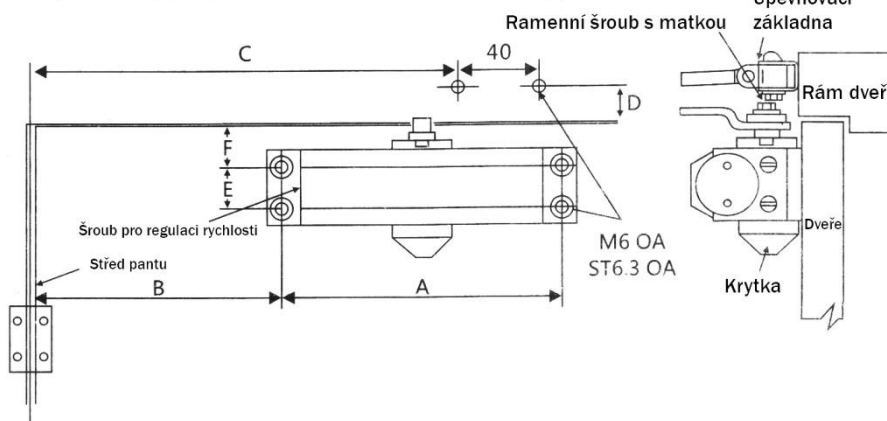


- ↑ Snížení zavírací síly
- ↑ Zvýšení zavírací síly

■ Standardní instalace: vertikální instalace na dveře ze strany tahu

Nákres instalace pro pravoruké otvírání dveří

Stejně rozměry platí pro levoruké otvírání - měřeno od hrany pantu



Instrukce k instalaci

1. Nastavte úhel otvírání, použijte přitom rozměry z nákresu pro označení děr na dveřích a dveřním rámu. Poté začněte s instalací zavírače.
2. Dle nákresu nasadte rameno na hřídel na vrchu zavírače.
3. Při instalaci zavírače by měly regulační šrouby směřovat k té straně dveří, kde se nachází panty.
4. Přišroubujte patku ramena k dveřnímu rámu.
5. Nastavte délku ramena, aby po upevnění na dveře s nimi svírala úhel 90° (když jsou dveře zavřené, po nastavení úhlu utáhněte pojistnou matici). Mezitím rameno připojte šroubem s podložkou.
6. Nasadte krytku přes hřídel na spodku zavírače a opatrně ji otočením uzamkněte.
7. Nevytáčejte regulační šrouby úplně, jinak dojde k úniku oleje a k problémům s nastavením zavírání.

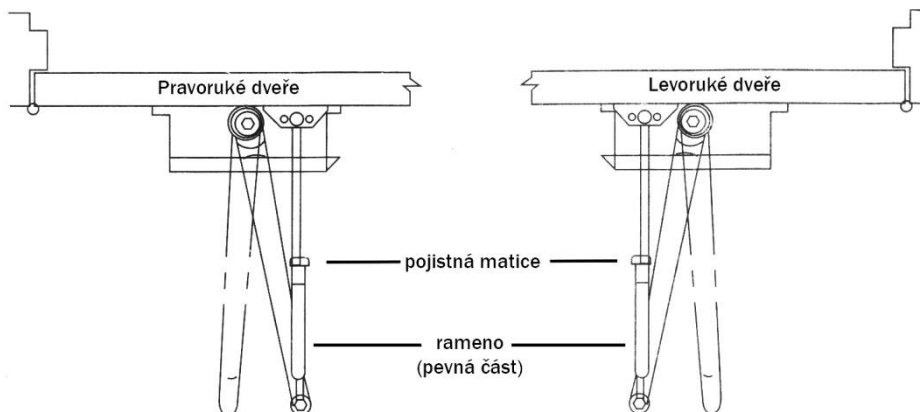
Poznámka: Během instalace neotáčejte ramenem zavírače o více než 180°! Mohlo by dojít k poškození zavírače!

Jednotky: <mm>

Instalační rozměry	A	B	C	D	E	F	Úhel otvírání	Váha dveří
B-B	162	110	220	30	19	13	140°	65kg
	162	90	200	30	19	13	160°	

1

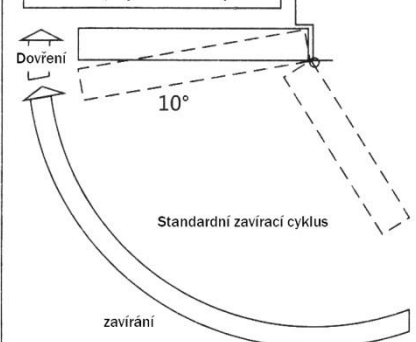
Pozice a instalace ramena



pozice ramena při instalaci na hřídel

Regulace rychlosti zavírání

POZNÁMKA: Nevytáčejte regulační šroub úplně ze zavírače, dojde k úniku oleje!

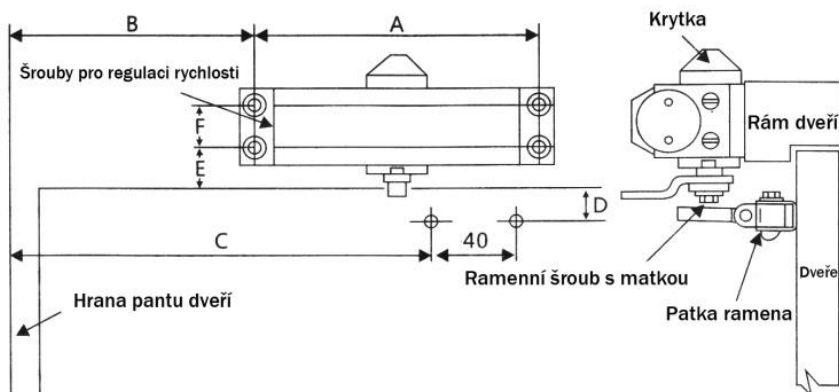


Nastavte zavírač tak, aby doba zavírání dveří z úhlu 90° byla 4-6 vteřin. Pro děti a starší osoby je vhodné nastavit dobu zavírání delší.

■ Instalace na rám dveří: zavírač, umístěn nad dveřmi ze strany tlaku

Nákres instalace pro pravouké otvírání dveří

Stejně rozměry platí pro levouké otvírání - měřeno od hrany pantu



Instrukce k instalaci

1. Nastavte úhel otvírání, použijte přitom rozměry z nákresu pro naznačení děr na dveřích a dveřním rámu. Poté začněte s instalací zavírače.
2. Dle nákresu nasadte rameno na hřídel na vrchu zavírače.
3. Při instalaci zavírače by měly regulační šrouby směřovat k té straně dveří, kde se nachází panty.
4. Přišroubujte patku ramena k dveřnímu rámu.
5. Nastavte délku ramena, aby po upevnění na dveře s nimi svírala úhel 90° (když jsou dveře zavřené, po nastavení úhlu utáhněte pojistnou matici). Mezitím rameno připojte šroubem s podložkou.
6. Nasadte krytku přes hřídel na vrchu zavírače a opatrně ji otočením uzamkněte.
7. Nevytácejte regulační šrouby úplně, jinak dojde k úniku oleje a k problémům s nastavením zavírání.
8. Rameno zavírače je určeno pro rámy dveří do 50mm. Nad 50mm je nutné použít delší rameno.

Poznámka: Během instalace neotáčejte ramenem zavírače o více než 180°!
Mohlo by dojít k poškození zavírače!

2

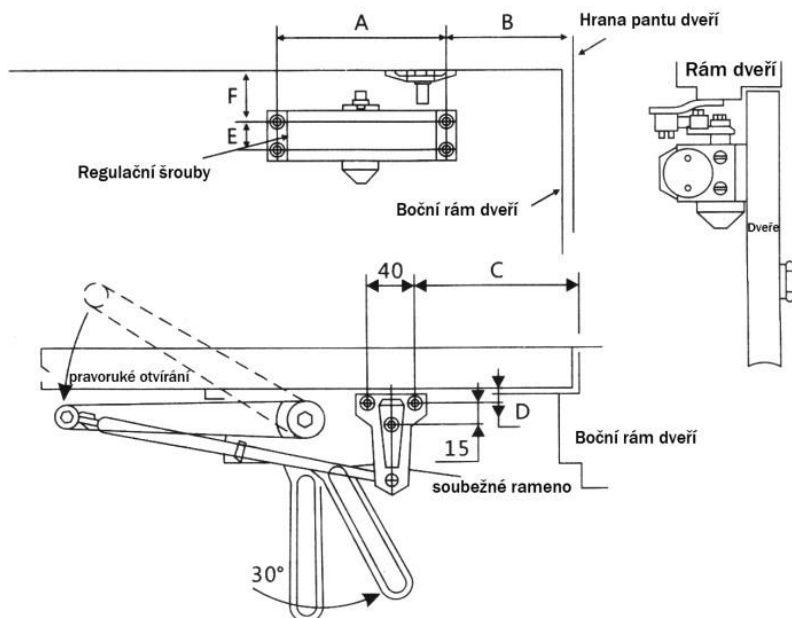
Jednotky: <mm>

Instalační rozměry	A	B	C	D	E	F	Úhel otvírání	Váha dveří
B-B	162	90	195	27	19	20	160°	65kg

■ Instalace se souběžným ramenem: Zavírač namontován na dveře ze strany tlaku

Nákres instalace pro pravouké otvírání dveří

Stejně rozměry platí pro levouké otvírání - měřeno od hrany pantu



Instrukce k instalaci

1. Nastavte úhel otvírání, použijte přitom rozměry z nákresu pro naznačení děr na dveřích a dveřním rámu. Regulační šrouby musí být na druhé straně, než jsou panty. Poté začněte s instalací zavírače.
2. Dle nákresu nasadte rameno na hřídel na vrchu zavírače.
3. Nastavte klíčem hřídel zavírače tak, aby svírala úhel 30°, viz nákres
4. Nastavte délku ramena, aby po upevnění na dveře s nimi svírala úhel 90° (když jsou dveře zavřené, po nastavení úhlu utáhněte pojistnou matici). Mezitím rameno připojte šroubem s podložkou.
5. Nasadte krytku přes hřídel na spodku zavírače a opatrně ji otočením uzamkněte.
6. Nevytácejte regulační šrouby úplně, jinak dojde k úniku oleje a k problémům s nastavením zavírání.

Poznámka: Během instalace neotáčejte ramenem zavírače o více než 180°!
Mohlo by dojít k poškození zavírače!

3

Jednotky: <mm>

Instalační rozměry	A	B	C	D	E	F	Úhel otvírání	Váha dveří
B-B	162	120	140	10	19	73	160°	65kg

**Důležitá poznámka: zavírač by měl zavírat dveře vlastní silou, jinak dojde k jeho poškození!
Nedodržování rad uvedených v tomto návodu má za následek ztrátu záruky.**