

# C<sub>1</sub>-C C-C

## INSTRUKCE K INSTALACI ZAVÍRAČE DVEŘÍ 45kg

### ■ Určení směru otvírání

### ■ Nastavení

**Táhnout**

**Tlačit**

**Nastavení rychlosti zavírání a dovírání**

- ve směru hodinových ručiček pro zpomalení
- proti směru hodinových ručiček pro zrychlení

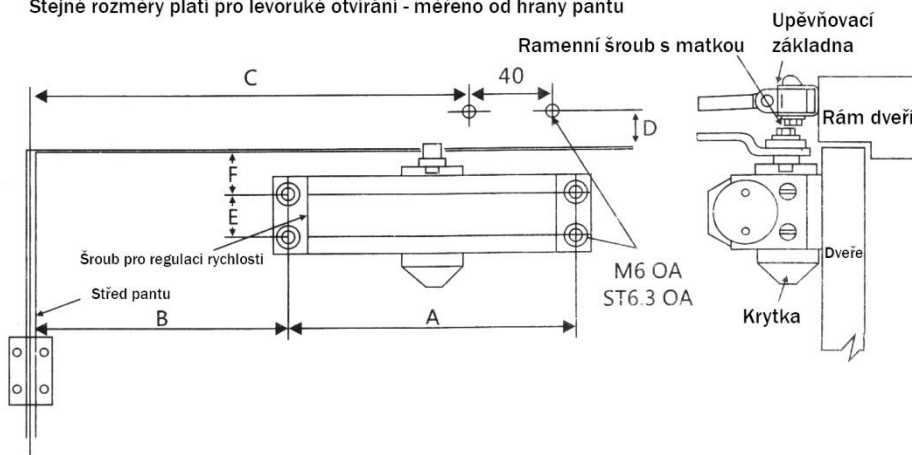
1. regulační šroub/šroub pro regulaci zavírání      2. regulační šroub/šroub pro regulaci zavírání

**Nastavení zavírací síly**

### ■ Standardní instalace: vertikální instalace na dveře ze strany tahu

#### Nákres instalace pro pravoruké otvírání dveří

Stejně rozměry platí pro levoruké otvírání - měřeno od hrany pantu



#### Instrukce k instalaci

1. Nastavte úhel otvírání, použijte přitom rozměry z nákresu pro naznačení děr na dveřích a dveřním rámu. Poté začněte s instalací zavírače.
2. Dle nákresu nasadte rameno na hřídel na vrchu zavírače.
3. Při instalaci zavírače by měly regulační šrouby směřovat k té straně dveří, kde se nachází panty.
4. Přišroubujte patku ramena k dveřnímu rámu.
5. Nastavte délku ramena, aby po upevnění na dveře s nimi svírala úhel 90° (když jsou dveře zavřené, po nastavení úhlu utáhněte pojistnou matici). Mezitím rameno připojte šroubem s podložkou.
6. Nasadte krytku přes hřídel na spodku zavírače a opatrně ji otočením uzamkněte.
7. Nevytáčejte regulační šrouby úplně, jinak dojde k úniku oleje a k problémům s nastavením zavírání.

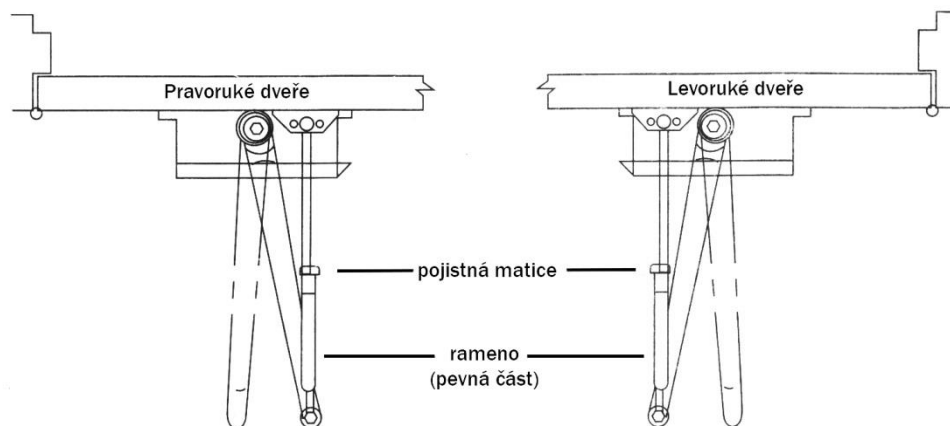
Poznámka: Během instalace neotáčejte ramenem zavírače o více než 180°!  
Mohlo by dojít k poškození zavírače!

Jednotky: <mm>

Instalační rozměry	A	B	C	D	E	F	Úhel otvírání	Váha dveří
C <sub>1</sub> -C	126	60	160	30	19	13	150°	45kg
C-C	132	80	180	30	19	13	130°	
	132	60	160	30	19	13	150°	

1

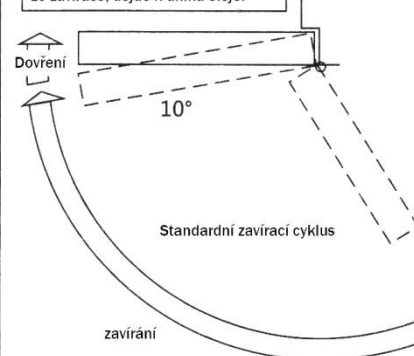
#### Pozice a instalace ramena



pozice ramena při instalaci na hřídel

#### Regulace rychlosti zavírání

**POZNÁMKA:**  
Nevytáčejte regulační šroub úplně ze zavírače, dojde k úniku oleje!

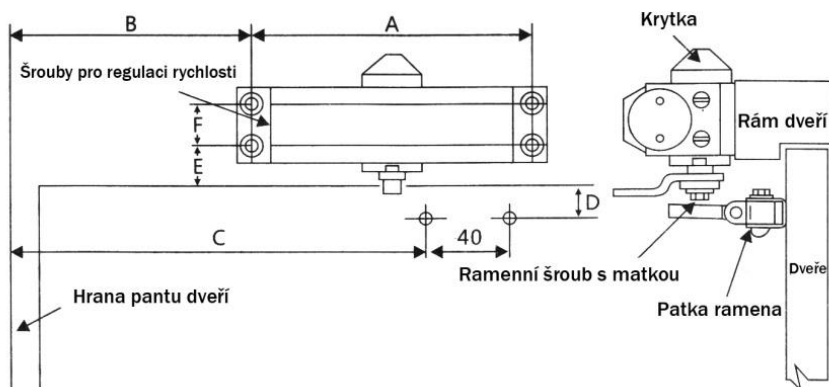


Nastavte zavírač tak, aby doba zavírání dveří z úhlu 90° byla 4-6 vteřin. Pro děti a starší osoby je vhodné nastavit dobu zavírání delší.

## ■ Instalace na rám dveří: zavírač, umístěn nad dveřmi ze strany tlaku

### Nákres instalace pro pravoukové otvírání dveří

Stejné rozměry platí pro levoukové otvírání - měřeno od hrany pantu



### Instrukce k instalaci

1. Nastavte úhel otvírání, použijte přitom rozměry z nákresu pro označení děr na dveřích a dveřním rámu. Poté začněte s instalací zavírače.
2. Dle nákresu nasadte rameno na hřídel na vrchu zavírače.
3. Při instalaci zavírače by měly regulační šrouby směřovat k té straně dveří, kde se nachází panty.
4. Přišroubujte patku ramena k dveřnímu rámu.
5. Nastavte délku ramena, aby po upevnění na dveře s nimi svírala úhel 90° (když jsou dveře zavřené, po nastavení úhlu utáhněte pojistnou matici). Mezitím rameno připojte šroubem s podložkou.
6. Nasadte krytku přes hřídel na vrchu zavírače a opatrně ji otočením uzamkněte.
7. Nevytáčejte regulační šrouby úplně, jinak dojde k úniku oleje a k problémům s nastavením zavírání.
8. Rameno zavírače je určeno pro rámy dveří do 50mm. Nad 50mm je nutné použít delší rameno.

Poznámka: Během instalace neotáčejte ramenem zavírače o více než 180°!  
Mohlo by dojít k poškození zavírače!

2

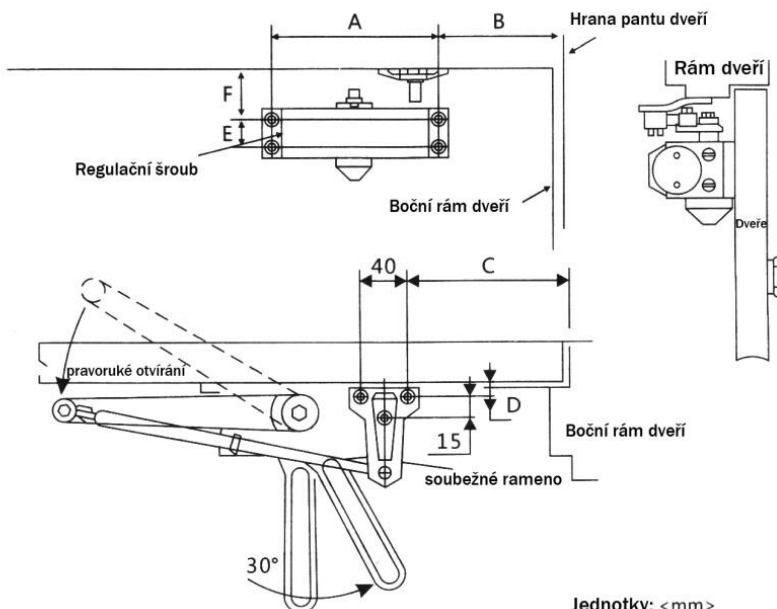
Jednotky: <mm>

Instalační rozměry	A	B	C	D	E	F	Úhel otvírání	Váha dveří
C <sub>1</sub> -C	126	67	150	27	19	18	160°	45kg
C-C	132	67	150	27	19	18	160°	
	132	67	150	27	19	18	160°	

## ■ Instalace se souběžným ramenem: Zavírač namontován na dveře ze strany tlaku

### Nákres instalace pro pravoukové otvírání dveří

Stejné rozměry platí pro levoukové otvírání - měřeno od hrany pantu



### Instrukce k instalaci

1. Nastavte úhel otvírání, použijte přitom rozměry z nákresu pro označení děr na dveřích a dveřním rámu. Regulační šrouby musí být na druhé straně, než jsou panty. Poté začněte s instalací zavírače.
2. Dle nákresu nasadte rameno na hřídel na vrchu zavírače.
3. Nastavte klíčem hřídel zavírače tak, aby svírala úhel 30°, viz nákres
4. Nastavte délku ramena, aby po upevnění na dveře s nimi svírala úhel 90° (když jsou dveře zavřené, po nastavení úhlu utáhněte pojistnou matici). Mezitím rameno připojte šroubem s podložkou.
5. Nasadte krytku přes hřídel na spodku zavírače a opatrně ji otočením uzamkněte.
6. Nevytáčejte regulační šrouby úplně, jinak dojde k úniku oleje a k problémům s nastavením zavírání.

Poznámka: Během instalace neotáčejte ramenem zavírače o více než 180°!  
Mohlo by dojít k poškození zavírače!

3

Jednotky: <mm>

Instalační rozměry	A	B	C	D	E	F	Úhel otvírání	Váha dveří
C <sub>1</sub> -C	126	65	70	10	19	73	160°	45kg
C-C	132	65	70	10	19	73	160°	
	132	65	70	10	19	73	160°	

**Důležitá poznámka: zavírač by měl zavírat dveře vlastní silou, jinak dojde k jeho poškození!  
Nedodržování rad uvedených v tomto návodu má za následek ztrátu záruky.**