
TECHNICKÝ LIST

Modulární kabelový přejezd C 0158



Popis výrobku:

Úzký modulární kabelový přejezd je složen z modulů. Výrazná žlutá barva zvyšuje viditelnost překážky. Kabelový přejezd je na obou koncích vybaven náběhovým koncovým dílem. Tento výrobek snižuje riziko zakopnutí a pádu, brání poškození izolace kabelů a hadic, a omezuje tím riziko vzniku požárů nebo úrazů elektrickým proudem.

Technická data:

Hlavní rozměry:	98,5 × 16 × 3 cm (d × š × v)
Hmotnost:	4 kg
Maximální povolená zátěž na nápravu:	7,5 t
Rozměry otvorů pro kabely:	Ø 20 mm
Materiál:	Plastový recyklát
Teplotní odolnost:	-30 °C až 45 °C
Hořlavost:	materiál hoří, pokud je vystaven otevřenému plamenu nebo teplotám nad 100 °C

Použití:

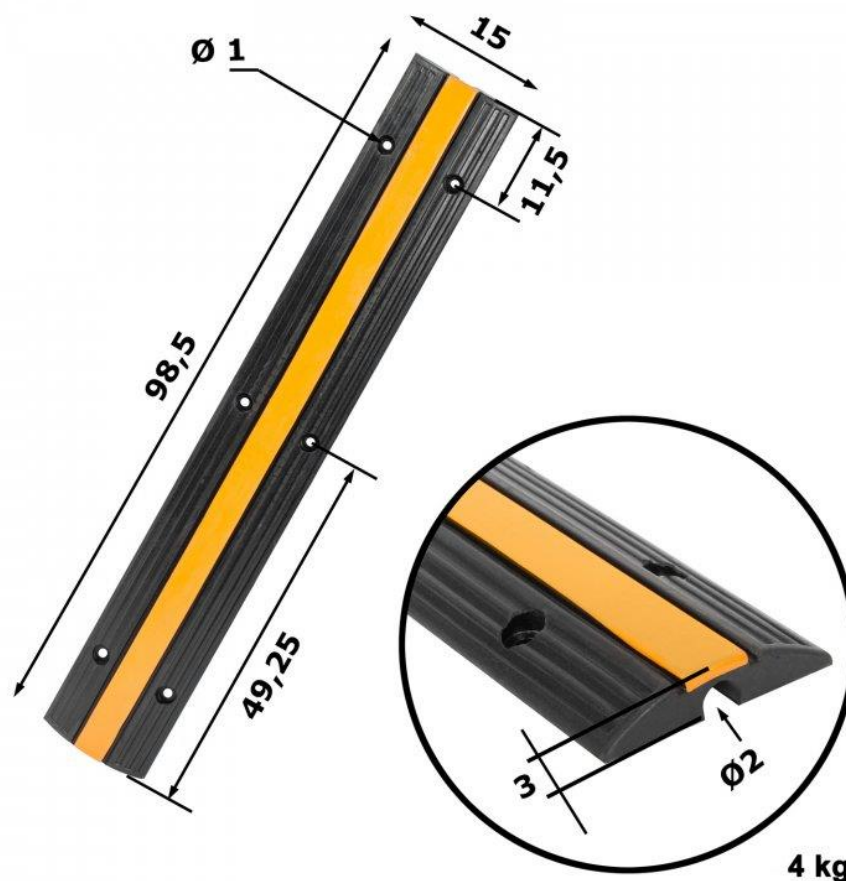
Modulární kabelový přejezd je určen pro přechodné uložení a ochranu prodlužovacích a průmyslových kabelů, tlakových a zahradních hadic na pozemních komunikacích, např. na stavbách, ve výrobních provozech, na výstavách, při kulturních akcích apod. Tento systém je určen především pro použití v kancelářích a v průmyslových provozech.

Upozornění:

Modulární kabelový přejezd není určen pro stabilní instalace ochrany kabelů a hadic a pro přejíždění technikou s pevnými tvrdými koly. Je doporučena zkouška mechanické odolnosti na daném pracovišti. Modulární kabelový přejezd nechrání kabely a hadice před působením chemikálií, výparů, plynů a extrémních teplot. Tento systém není možné použít:

- na nakloněných plochách
- na nezpevněných plochách
- na plochách s dírami
- na kluzkých plochách
- v mokrých provozech

Schéma:



Chemická odolnost:

Použitý materiál je odolný vůči působení:

- vodných roztoků kyselin a hydroxidů
- koncentrované kyseliny chlorovodíkové (HCl) a fosforečné (H₃PO₄)
- alkoholů
- živočišných a rostlinných tuků

Použitý materiál je silně narušován působením:

- ledové kyseliny octové (CH₃COOH, konc.)
- tetrachlormetanu (CCl₄)
- aromatických uhlovodíků
- koncentrované kyseliny sírové (H₂SO₄) a kyseliny dusičné (HNO₃)

Návod:

Obecná doporučení:

- Kabelový modulární přejezd je nutné položit na rovný a dostatečně pevný podklad. Není nutné jej připevňovat k podkladu.
- Není doporučeno používat modulární přejezd jako pracovní plochu pro řezání, vrtání nebo práci s kladivem.
- Mezery mezi jednotlivými moduly mohou způsobit zranění přiskřípnutím během přenášení kabelového přejezdu.

Montáž a demontáž:

- Přesvědčte se, že plocha, na které má být modulární kabelový přejezd nainstalován, je vodorovná a bezpečná.
- Zjistěte požadovanou délku kabelového přejezdu a naplánujte potřebný počet segmentů.

Údržba a čištění:

- Je doporučena pravidelná kontrola stavu modulárního kabelového přejezdu.
- Poškozené segmenty musí být okamžitě vyměněny.
- Modulární kabelové přejezdy je možné čistit vlažnou vodou a saponátem.

Skladování:

Nepoužívané segmenty a modulární přejezdy skladujte v čistém a suchém prostředí bez přístupu přímého slunečního záření

